

# 21 世纪中国陆地生态系统与大气碳交换的预测研究

季劲钧<sup>①②\*</sup>, 黄玫<sup>①</sup>, 李克让<sup>①</sup>

① 中国科学院地理科学与资源研究所, 北京 100101;

② 中国科学院大气物理研究所, 北京 100029

\* E-mail: jijj@mail.iap.ac.cn

收稿日期: 2007-09-27; 接受日期: 2007-12-20

国家重点基础研究发展计划项目(编号: 2002CB412500)和国家自然科学基金重大项目(批准号: 30590384)资助

**摘要** 利用大气-植被相互作用模型(AVIM2)模拟研究了中国陆地生态系统碳贮量的变化和与大气碳交换, 即生态系统的净初级生产力(NPP)、植被和土壤碳贮量、土壤呼吸和净生态系统生产力(NEP)对 SRES B2 气候变化情景和大气 CO<sub>2</sub> 浓度变化情景的响应. 研究表明, 未来 100 a 大气 CO<sub>2</sub> 浓度不变而只考虑气候变化情景时, 中国陆地生态系统 NPP 总量随时间变化逐渐下降; 与此同时, 植被和土壤碳总量以及 NEP 总量也下降. 至 2020 年, 中国陆地生态系统由 21 世纪初的碳汇变成碳源. 在同时考虑未来气候变化和大气二氧化碳浓度增加的情景下, 未来 100 a 中国陆地生态系统 NPP 总量持续增长, 由 20 世纪末的 2.94 Gt C·a<sup>-1</sup> 增加到 21 世纪末的 3.99 Gt C·a<sup>-1</sup>, 同时土壤和植被碳贮量也持续增加, 到 21 世纪末总量增大到 110.3 Gt C. NEP 总量在 21 世纪初期和中期保持上升趋势, 大约在 2050 年达到最大值, 之后逐渐下降, 到 21 世纪末接近于零.

**关键词**

中国陆地生态系统  
AVIM2  
碳循环  
气候变化  
B2 情景

自工业化以来, 特别是近百年来, 人类使用化石燃料排放了大量温室气体使得大气 CO<sub>2</sub> 急剧上升, 全球气候正明显变暖. 研究表明 [1] 排放到大气中的 CO<sub>2</sub> 大约有一半长期存留在大气中, 其余部分被海洋和陆地生态系统所吸收. 陆地生态系统是地球表层很大的碳库, 储存在植物体和土壤有机物中的碳总量约为大气碳总量的 3 倍 [2]. 未来 100 a 内人类仍将继续排放大量温室气体, 大气温度将继续升高 [3]. 在这种变化趋势下, 陆地生态系统是否能继续吸收大气中的 CO<sub>2</sub>, 是否会达到碳饱和, 何时达到碳饱和? 这是关系到未来地球增温的速度和幅度, 影响未来地球环境和社会经济发展的重要问题. 长期直接测定植被对大气 CO<sub>2</sub> 的吸收率是估计陆地生态系统碳吸收能力的最基本方法, 但是要预测未来区域乃至全球

生物圈对大气 CO<sub>2</sub> 的吸收潜力, 就必须运用机理性的生态系统模式去做出预测.

未来全球陆地生态系统碳吸收潜力的预测已有不少研究. 耦合模式研究表明到本世纪末全球陆地生态系统很可能会变为一个碳源 [4,5] 即向大气排放 CO<sub>2</sub>, 但是对于碳饱和的时间和陆地生态系统反馈的强度还存在较大差异 [6-9]. Schaphoff 等 [10] 的研究表明生态系统对气候变化的响应具有较大的区域差异, 有些区域在未来气候变化情景下是不断增加的碳汇, 而另一些区域可能是不断加大的碳源. 中国陆地生态系统在未来 100 a 内的碳平衡情景, 目前还不清楚. 本研究利用大气植被相互作用模型(AVIM2)预测了中国陆地生态系统碳平衡各通量对 21 世纪大气 CO<sub>2</sub> 浓度增加和气候变化的响应.

# 1 模式、资料和模拟方法

## 1.1 模式描述

本文用于预测中国未来陆地生态系统与大气碳交换的模式是AVIM<sup>[11-13]</sup>的新版本 AVIM2. 它与原AVIM 模式的主要区别是增加了土壤碳氮过程动力学模块<sup>[14]</sup>. 模式的结构如图 1 所示. 共分 3 个模块:

(1) 物理过程(PHY)模块. 这是一个典型的土壤、植被和大气生物物理模块, 是基于Ji和Hu<sup>[15]</sup>的工作(图 1 左方). 其主要过程是能量和水分在土壤、植被和大气之间的传输. 太阳短波辐射到达植被冠层, 除一部分被反射外, 其余部分被冠层吸收或透过冠层到达土壤表面, 只有很小一部分用于光合作用. 无论辐射能的反射、吸收或透射通量的强度都与冠层的结构有关. 被冠层吸收的辐射以长波辐射、湍流热输送和蒸发的形式输送给大气, 少部分用于冠层的加热和光合作用. 冠层的温度由能量收支决定. 通过冠层直接到达地表的太阳辐射能同样被反射和吸收, 然后以长波辐射、湍流热输送和蒸发的形式由地表面输送给大气, 其余部分输入土壤层. 土壤的热状况由热传导方程决定, 其传导率是土壤物理性质和土壤湿度的函数. 降水(或降雪)到达冠层被截留, 超过一定储水量多余的则下滴到地表面. 被截留的水直接向大气蒸发. 冠层下滴的水和直接降落到地表的降水, 一部分渗入土壤, 部分从地表面蒸发, 其余形成地表径流. 植被覆盖的地面, 土壤中的水被植物的根吸收, 经过茎、叶输送, 再从叶面的气孔蒸腾到大气中去. 在有雪盖存时, 雪盖的厚度(或质量)随降雪强度, 雪面蒸发和融雪过程而变化<sup>[16]</sup>.

(2) 植物生理生长(PLT)模块. 此模块包含植物的生理生态过程: 光合、呼吸、光合产物的分配和物候控制等. (见图 1 右上方), 详见季劲钧等<sup>[12]</sup>及Lu和Ji<sup>[13]</sup>文. 大气CO<sub>2</sub> 进入叶面气孔, 在酶的作用下进行光合作用合成干物质, 扣除维持呼吸后分配到叶、茎和根各个组织; 同时部分消耗于生长呼吸. 植物被分为叶、茎和根 3 个部分. 其生物量的变化方程是

$$(1+b)\frac{dM_f}{dt} = \alpha_f(A_c - R_m) - \mu_f M_f, \quad (1a)$$

$$(1+b)\frac{dM_r}{dt} = \alpha_r(A_c - R_m) - \mu_r M_r, \quad (1b)$$

$$(1+b)\frac{dM_s}{dt} = \alpha_s(A_c - R_m) - \mu_s M_s, \quad (1c)$$

其中 $M_f$ ,  $M_s$ ,  $M_r$ 分别为叶、茎和根的生物量, 下标 $f$ ,  $s$ , 和 $r$ 分别表示叶、茎和根的量.  $\alpha_f$ ,  $\alpha_r$ 和 $\alpha_s$ 为同化物的分配系数, 并有 $\alpha_f + \alpha_r + \alpha_s = 1$ ,  $\mu_f$ ,  $\mu_r$ 和 $\mu_s$ 分别为叶、茎和根的凋落速率.  $b$ 是生长呼吸速率系数. 光合作用过程采用Farquhar等<sup>[17]</sup>的参数化方案, 其中羧化率是环境因子叶温、叶氮浓度和叶水势的函数. 根据光合速率与气孔内的CO<sub>2</sub> 浓度的关系, CO<sub>2</sub> 进入气孔的扩散理论以及气孔导度与光合速率的实验关系来同时决定光合速率、气孔导度和气孔内的CO<sub>2</sub> 浓度. 维持呼吸速率 $R_m$ 随组织温度而变, 生长呼吸速率 $R_g$ 与组织的生物量变化成正比. 同化物分配到各个组织的比例与组织的生物活性成比例<sup>[11]</sup>, 随植物生长而变化. 植被的物候期因植被功能型的不同而异, 并与温度有关. 叶子的凋落由其生命期和物候决定, 而茎和根的凋落因其生命期随机发生<sup>[13,14]</sup>. 光合速率与呼吸速率的差就是植被的净初级生产力(NPP, Net Primary Productivity)

$$NPP = A_c - R_m - R_g. \quad (2)$$

(3) 土壤碳氮动力学(SOM)模块. 这个模块是在原AVIM的基础上增加的, 从而构成了新版本AVIM2. 包含土壤有机碳的转化和分解、氮的矿化作用等生物地球化学过程(图 1 右下方). 这个子模块是在CENTURY<sup>[18]</sup>和CEVSA<sup>[19]</sup>模型的土壤碳、氮转换过程子模块的基础上经修改而形成的, 并与PHY和PLT模块直接实时的耦合. 土壤有机碳被分为 8 个碳库, 有叶、茎凋落物结构和代谢库, 根的结构和代谢库, 土壤微生物和腐殖质库等. 每个碳库的变化由有机物的转换和分解决定

$$\frac{dQ_i}{dt} = K_i f(T) f(W) Q_i + d_{ij} Q_j + F, \quad (3)$$

其中  $Q_i$  是各个碳库的碳密度,  $K_i$  是最大的分解率,  $f(T)f(W)$  分别是土壤温度和土壤湿度对分解速率的影响函数.  $d_{ij}$  是碳库间的转换率,  $F$  是凋落物碳的输入. 由 PLT 模块产生的植被的凋落物进入土壤的结构和代谢库的分配与木质素/氮密度之比有关, 转化为各种有机物经微生物的分解将碳再释放回大气. 有机物的分解和转化速率与土壤的温度、湿度、土壤质地、土壤氮的浓度等有关. 土壤的温度、湿度由 PHY 模块计算得到. 土壤微生物分解过程中释放的气态碳

的总和构成了土壤的异养呼吸,

$$HR = \sum Q_i K_i (1 - \varepsilon), \quad (4)$$

其中  $\varepsilon$  是微生物同化效率, 即被分解的有机碳转化为微生物组织的部分. NPP 与 HR 之差即为净生态系统生产力 NEP (Net Ecosystem Productivity).

生物物理模块中所确定的冠层和土壤的温度、湿度、光合有效辐射以及大气中  $CO_2$  浓度作用于植物的生理生态过程, 光合、呼吸和有机物的分解和转化速率以及物候决定了植物的生长过程, 同时也改变着其形态和结构, 如叶面积指数、根密度等. 植被的形态和结构的变化又改变了其对太阳辐射的反射率, 改变了地表的动力学粗糙度和冠层的气孔阻抗, 从而影响地表的能量平衡和水分、能量通量的强度. 这是一个地表生物物理过程与生物地球化学过程相互作用和相互反馈的过程. 各个过程有不同的时间尺

度: 物理过程最快, 时间步长取半小时; 植物生理过程中光合、呼吸过程等随着气温、湿度的变化而有明显的日变化, 时间步长取为 1 h; 同化物的分配、器官生物量的积累以及土壤有机质的分解等时间步长取为 1 d.

### 1.2 资料

本研究将预测未来陆地生态系统与大气的碳交换, 覆盖全部中国陆地, 空间分辨率为  $50\text{ km} \times 50\text{ km}$  网格. 研究所用的土壤质地和植被分类数据是在分辨率为  $0.1^\circ \times 0.1^\circ$  经纬度网格的中国土壤质地 [20] 和植被分类数据的基础上, 经过在 ARC-GIS 软件平台上进行重采样得到的. 土壤质地分类主要反映各地土壤表层内矿质颗粒大小的比例和我国境内不同土壤质地的地理分布特点及规律, 以土壤中各粒级含量

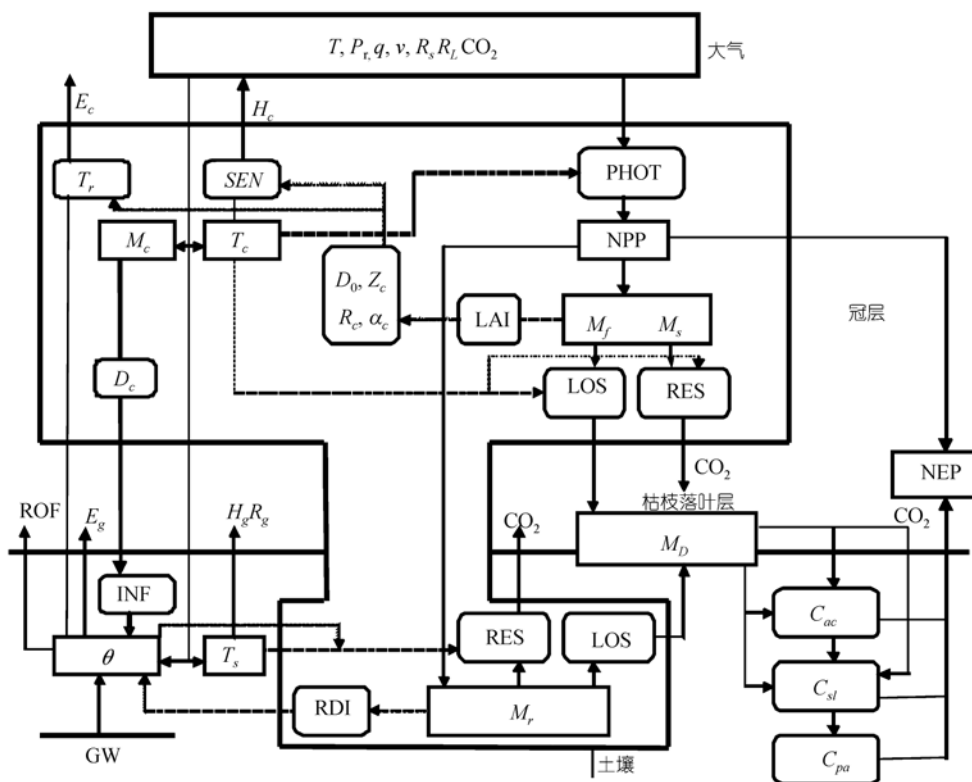


图 1 AVIM2 结构图

图中自上而下为近地层大气、植被冠层和土壤表层. 其中  $T, v, q, P, R_s, R_L$  分别表示大气气温、风速、相对湿度、降水量、大气向下的短波辐射和长波辐射;  $T_c, M_c, T_s$  和  $\theta$  分别代表冠层温度、叶从水含量、土壤温度和湿度;  $T_r, SEN$  分别是叶面蒸腾和感热交换.  $E_c$  和  $H_c$  分别是叶丛的蒸发和感热通量.  $D_c$  是从冠层下滴的水. INF 为土壤水下渗. ROF 是地表径流.  $E_g, H_g$  和  $R_g$  分别是地表的蒸发、感热和长波辐射通量. GW 是地下水.  $M_f, M_s, M_r, M_D$  分别是叶、茎、根和凋落物的生物量;  $C_{ac}, C_{sl}, C_{pa}$  分别代表土壤碳快分解、慢分解和惰性库; PHOT, RES, LOS 分别表示光合作用、呼吸作用和凋落; LAI 和 RDI 分别是叶面积指数和根密度指数;  $R_c, Z_c, D_0, \alpha_c$  分别是冠层的阻抗、粗糙度、零平面位移和反照率. NPP 和 NEP 分别是净初级生产力和净生态系统生产力. 图中实线箭头表示水热和生物量流向; 虚线箭头表示作用方向

的相对百分比作为标准, 在中国区域分为石砾、沙、粗砂土、细砂土、面砂土、砂粉土、粉土、粉黏土、粉壤土、壤土、壤黏土和黏土<sup>[20]</sup>. 为了对模型研究中复杂植被类型进行必要的简化, 本文利用植被功能型分类系统来代替生态系统类型. 植被功能型是根据植物的功能行为和属性特征来进行划分的, 代表陆地主要生态系统中的优势种或主要植物成分的组合<sup>[21]</sup>. 本研究用国际地圈生物圈计划(IGBP)的植被功能型分类系统, 将中国区域植被分为 14 类: 常绿针叶林、常绿阔叶林、落叶针叶林、落叶阔叶林、混交林、有林草地、草地、高寒草甸、郁闭灌丛、稀疏灌丛、农作物、农作物与自然植被混杂、荒漠草原和荒漠.

模式所用的气候驱动资料是许吟隆等<sup>[22-24]</sup>利用英国 Hadley 中心发展的区域气候模式系统(PRECIS)<sup>[25]</sup>所预测的中国区域高分辨率(50 km×50 km)的 21 世纪逐日气候变化情景数据. 首先, 利用 Hadley 中心全球海气耦合模式 HadCM3(较低分辨率: 纬度 2.5°×经度 3.75°)模拟结果的基础上, 再运行较高分辨率(纬度 1.25°×经度 1.875°)的 HadAM3P 获得气候变化场, 以此来驱动 PRECIS, 其中未来温室气体排放假设是基于 IPCC 于 2000 年发布的《排放情景特别报告》(SRES)<sup>[26]</sup>中的 B2 情景. IPCC 发布的 SRES 之 B2 情景为: 全球人口增长较慢、社会发展符合环境保护要求、经济和社会维持可持续发展, 农作物种植面积到 2100 年增加约 14%, 大气二氧化碳浓度将达到

621  $\mu\text{L/L}$ .

在 Hadley 中心预测的分辨率为 2.5°×3.75°的全球 21 世纪气温和降水量数据集中截取了中国区域数据, 计算后得到 21 世纪中国区域平均气温和降水量与 1961~1990 年平均值的差(见图 2). 由此看到, 21 世纪中国区域平均气温和降水量都呈增加趋势. 从中国区域平均来看, 到 2100 年, 年平均气温将比 2000 年增加约 3°C, 年降水量将约增加 100 mm.

### 1.3 模拟试验设计

模式运行分两步进行. 首先采用 1961 年的日平均气象数据和当年的大气 CO<sub>2</sub> 浓度驱动 AVIM2 运行到平衡状态, 然后使用上述 1961~2100 年(其中 1961~1990 为实测气候资料, 大气中 CO<sub>2</sub> 的浓度为逐年实测值、2071~2100 为直接模拟获得的数据, 1991~2071 应用 HadCM3 模拟获得的全球平均温度升高结果通过 PATTERN-SCALING 获得的日平均气象数据和大气 CO<sub>2</sub> 浓度驱动模式进行动态模拟, 得到研究时段 1981~2100 年中国陆地生态系统碳储存和与大气碳交换的变化. 其中 1961~1980 年的动态模拟是为了消除假定的生态系统状态变量初始值(即平衡态假设)对动态模拟输出的影响. 在预测模拟试验中对生态系统的驱动力有两种方案, 一是在 21 世纪保持的大气 CO<sub>2</sub> 浓度为 2000 年的值不变, 只有 B2 情景下气候变化. 另一种是同时考虑 B2 情景下气候变化和大气 CO<sub>2</sub> 浓度变化, 2 个方案的比较是为了估计大

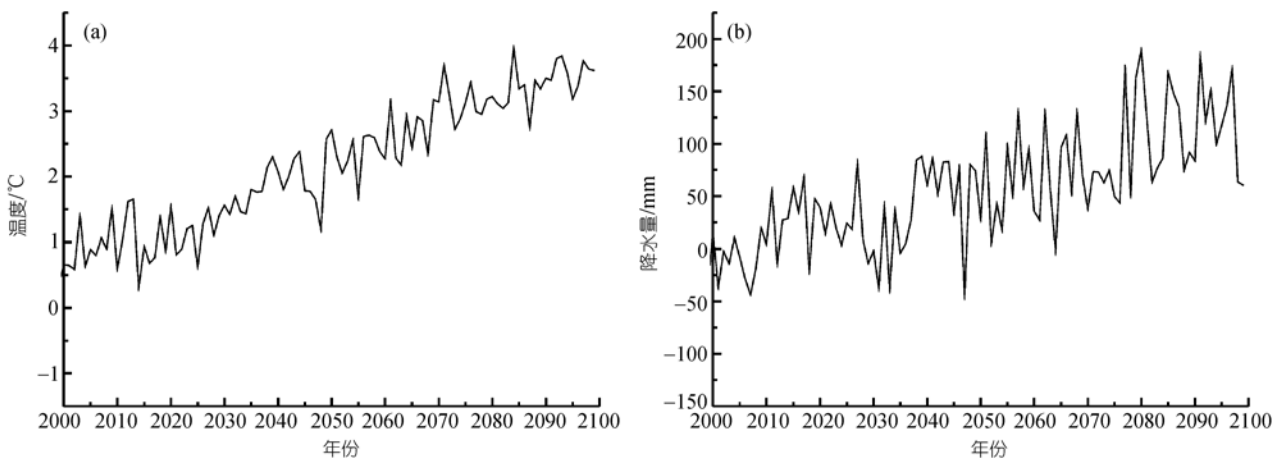


图 2 HadCM3 预测的 B2 情景下 21 世纪中国区域年平均气温(a)和年降水量(b)距平

数据来源: The IPCC Data Distribution Centre, [http://cera-www.dkrz.de/IPCC\\_DDC/](http://cera-www.dkrz.de/IPCC_DDC/)

气 CO<sub>2</sub> 浓度变化对生态系统的施肥效应.

## 2 中国陆地生态系统与大气碳交换总量和空间分布的模拟

采用的AVIM模式曾对全球以及区域尺度的地表物理通量和生态系统碳通量进行过多种模拟和验证. 李银鹏等<sup>[27]</sup>和Dan等<sup>[28]</sup>利用AVIM对全球NPP多年平均态做过模拟并与观测资料进行了比较. 黄玫等<sup>[29]</sup>应用AVIM2 对中国地上和地下生物量作了模拟和分析. Huang等<sup>[14]</sup>还将AVIM2 应用于中国副热带红壤生态站(千烟洲), 将模式计算的GPP, NPP 和NEP 与观测的碳通量进行了比较和分析, 取得了很好的结果. AVIM2 参加了PILPS-C的国际模式比较计划, 与荷兰Loobos 通量站的资料进行了对比研究 (www.pilpsc1.cnrs-gif.fr/).

本研究预测的生态系统碳通量未来情景是存在着一定的不确定性, 但从模拟的近期碳交换结果与前人研究成果和统计资料进行的对比验证中可以估计模拟结果的可靠程度.

### 2.1 中国陆地生态系统与大气碳交换总量与其他研究结果的比较

下面我们对模拟所得的中国陆地生态系统与大气碳交换总量和植被土壤的碳总量与其他研究结果进行比较. 其中有一些是实测值为依据的, 有些结果是由遥感资料获得的. 表 1 列出了AVIM2 模拟的全国陆地生态系统碳总量和碳交换(1981~2000 年平均)与其他研究结果的比较. 从对中国区域 1 米深土壤总碳贮量的估计来看, AVIM2 的模拟值为 82.77 Gt C. 此

结果与李克让等<sup>[30]</sup>模拟的全国土壤碳储量值 82.65 Gt C, Li等<sup>[31]</sup>估计的 83.8 GT C以及解宪丽等<sup>[32]</sup>的模拟结果(84.4 Gt C)接近. 低于王绍强<sup>[33]</sup>和Yu等<sup>[34]</sup>计算的全国土壤碳储量值, 两者的计算值分别为 92.4 Gt C和 89.14 Gt C. 模拟结果高于Wu等<sup>[35]</sup>的计算结果(70.3 Gt C). Li等<sup>[31]</sup>王绍强等<sup>[33]</sup>和Yu等<sup>[34]</sup>计算的土壤碳储量值都是由全国土壤普查的资料分析和计算而得. 由于各研究使用的方法不同, 各模型的分辨率不同以及研究时段不同等原因, 模拟结果之间互相有差异是可以理解的. 从比较可以看出, AVIM2 对 1981~2000 年土壤碳贮量的模拟结果是在合理范围内.

本研究对全国NPP总量的模拟值为 2.94 Gt C·a<sup>-1</sup>, 与陶波等<sup>[36]</sup>应用CEVSA模型模拟的中国区域植被NPP总量 3.09 Gt C·a<sup>-1</sup>较为接近. 模拟值高于孙睿等<sup>[37]</sup>的 2.645 Gt C·a<sup>-1</sup>和朴世龙等<sup>[38]</sup>的 1.95 Gt C·a<sup>-1</sup>, 而低于Xiao等<sup>[39]</sup>的NPP总量 3.653 Gt C·a<sup>-1</sup>. 他们的结果都是由遥感资料独立估算获得的.

AVIM2 对全国植被碳总量的估计值为 13.74 Gt C, 略低于张时焯等<sup>[20]</sup>对中国区域植被总碳量的模拟值 14.04 Gt C. 两者使用相同模型, 区别在于模型的分辨率不同. 后者的分辨率高于本研究, 为 0.1°×0.1° 网格. 模拟值与李克让等<sup>[30]</sup>应用CEVSA模型模拟的结果 13.33 Gt C较为接近.

本研究模拟的全国土壤呼吸总量和NEP总量分别为 2.84 和 0.10 Gt C·a<sup>-1</sup>, 土壤呼吸总量略低于Cao等<sup>[40]</sup>模拟的 3.02 Gt C·a<sup>-1</sup>, NEP值略高于其估计的 0.07 Gt C·a<sup>-1</sup>.

表 1 AVIM2 模拟的全国陆地生态系统碳通量和碳储量(1981~2000 年平均)及与其他研究结果的比较

|                             |                      |                     |                      |                      |                     |                     |
|-----------------------------|----------------------|---------------------|----------------------|----------------------|---------------------|---------------------|
| 土壤碳贮量/Gt C                  |                      |                     |                      |                      |                     |                     |
| AVIM2                       | 王绍强等 <sup>[33]</sup> | Wu等 <sup>[35]</sup> | 李克让等 <sup>[30]</sup> | 解宪丽等 <sup>[32]</sup> | Li等 <sup>[31]</sup> | Yu等 <sup>[34]</sup> |
| 82.77                       | 92.4                 | 70.3                | 82.65                | 84.4                 | 83.8                | 89.14               |
| NPP 总量/Gt C·a <sup>-1</sup> |                      |                     |                      |                      |                     |                     |
| AVIM2                       | Xiao <sup>[39]</sup> | 孙睿等 <sup>[37]</sup> | 朴世龙等 <sup>[38]</sup> | 陶波等 <sup>[36]</sup>  |                     |                     |
| 2.94                        | 3.653                | 2.645               | 1.95                 | 3.09                 |                     |                     |
| 植被碳总量/Gt C                  |                      |                     |                      |                      |                     |                     |
| AVIM2                       | 李克让等 <sup>[30]</sup> | 黄玫等 <sup>[29]</sup> |                      |                      |                     |                     |
| 13.74                       | 13.33                | 14.04               |                      |                      |                     |                     |
| 土壤呼吸总量/Gt C·a <sup>-1</sup> |                      |                     |                      |                      |                     |                     |
| AVIM2                       | Cao等 <sup>[40]</sup> |                     |                      |                      |                     |                     |
| 2.84                        | 3.02                 |                     |                      |                      |                     |                     |
| NEP 总量/Gt C·a <sup>-1</sup> |                      |                     |                      |                      |                     |                     |
| AVIM2                       | Cao等 <sup>[40]</sup> |                     |                      |                      |                     |                     |
| 0.10                        | 0.07                 |                     |                      |                      |                     |                     |

## 2.2 中国区域 1981~2000 年平均植被净初级生产力(NPP)的空间分布

植被净初级生产力(NPP)是植被总初级生产力扣除总呼吸的剩余部分,即植被与大气之间的碳交换率.就全国来说,一般的分布型是东南高、西北低,与降水量多少的分布型是一致的.图 3(a)为本研究模拟的 1981~2000 年平均中国区域植被 NPP 的空间分布. NPP 的最高值分布在云南、贵州、四川及东南沿海的阔叶林区,约为  $800\sim 1000\text{ g C}\cdot\text{m}^{-2}\cdot\text{a}^{-1}$ ,其次是东北东部、川西、藏东南和南部林区, NPP 多在  $600\sim 800\text{ g C}\cdot\text{m}^{-2}\cdot\text{a}^{-1}$  之间.在东部农作物种植区和农林混作区的 NPP 一般为  $400\sim 600\text{ g C}\cdot\text{m}^{-2}\cdot\text{a}^{-1}$ ,从青藏高原东部到内蒙古西部一带半干旱草原,约为  $200\sim 300\text{ g C}\cdot\text{m}^{-2}\cdot\text{a}^{-1}$  范围内.西北部和高原西部的干旱区和荒漠地带 NPP 都在  $100\text{ g C}\cdot\text{m}^{-2}\cdot\text{a}^{-1}$  以下.这些 NPP 分布特点的大小与其他研究结果大体上是一致的 [28,36,41].

## 2.3 中国区域 1981~2000 年平均净生态系统生产力(NEP)的分布

净生态系统生产力(NEP)是净初级生产力与土壤异养呼吸之差,即生态系统与大气之间的碳交换率.就全国来说,除西北干旱地区和南方零星地区为弱的碳源外(NEP 为负值),其余皆为碳汇(NEP 为正值)(图 3(b)).碳汇较强的地区是东北、西南和东南一带的森林,约为  $50\sim 100\text{ g C}\cdot\text{m}^{-2}\cdot\text{a}^{-1}$ ,少数林区可达  $100\text{ g C}\cdot\text{m}^{-2}\cdot\text{a}^{-1}$  以上.其次是东部的作物区和广大的草原,碳汇强度在  $10\sim 50\text{ g C}\cdot\text{m}^{-2}\cdot\text{a}^{-1}$  之间.半荒漠地带是碳的弱汇区,在  $10\text{ g C}\cdot\text{m}^{-2}\cdot\text{a}^{-1}$  以下,而荒漠地

带是碳的源区,强度较弱.总的来说,植被覆盖区是强弱不等的汇,这反映了大气中二氧化碳的施肥效应.在东北和长江以南碳汇强度较大,这与这些地区的降水偏多有一定的联系.

## 3 21 世纪中国陆地生态系统碳贮量和与大气碳交换的变化

以 1.3 节中所设计的在 B2 情景下,未来 21 世纪气候变化和大气  $\text{CO}_2$  浓度增加和保持不变两种驱动力来运行 AVIM2 得到中国陆地生态系统和与大气的碳交换和碳贮量的变化.下面就来分析这些变化的时空分布规律.

### 3.1 21 世纪中国陆地生态系统碳贮量和与大气碳交换的时间演变

#### 3.1.1 中国区域 NPP 总量的变化

图 4(a)展示了 1981~2100 年 10 a 滑动平均中国区域 NPP 总量的变化. 1981~2000 年平均 NPP 总量是  $2.94\text{ Gt C}\cdot\text{a}^{-1}$ .从 2000 年起,如果假设只有气候变化而大气中  $\text{CO}_2$  浓度不变,则 NPP 仅在气候变化影响下呈波浪式下降.到 2100 年下降到  $2.49\text{ Gt C}\cdot\text{a}^{-1}$  左右,减少了  $0.45\text{ Gt C}\cdot\text{a}^{-1}$ .如果 21 世纪 B2 情景气候变化加上  $\text{CO}_2$  浓度变化,则 NPP 总量逐渐增大.到 2100 年,上升到约  $3.99\text{ Gt C}\cdot\text{a}^{-1}$ ,NPP 增加了 35.7%, $\text{CO}_2$  增加的施肥效应使得植被多吸收了  $1.5\text{ Gt C}\cdot\text{a}^{-1}$ .

在单一气候变化的影响下,总体上全国 NPP 总量的下降主要与未来增温趋势有关,区域气候模式预测的年平均温度变化 [21] 在 2080 时段(2071~2100 年)

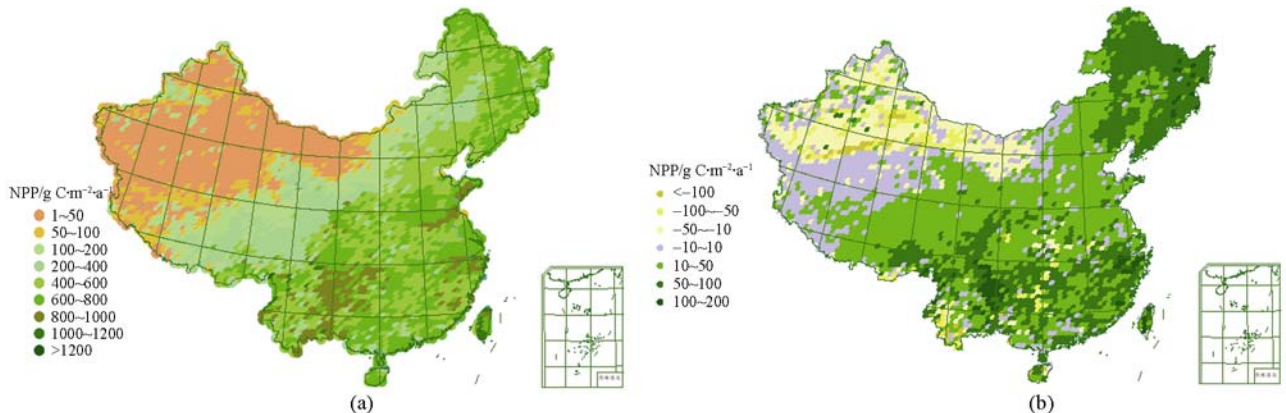


图 3 模拟的 1981~2000 年平均中国区域 NPP(a)和 NEP(b)空间分布格局

夏季中国 40°N 以北增温 4.0°C 以上, 东北部和西北部甚至超过 5°C. 40°N 以南增温 2~4°C, 冬季北部增温 3.5°C 以上. 而夏季降水长江以北减少 1 mm·d<sup>-1</sup>, 东南部平均增加约 1.5 mm·d<sup>-1</sup>. 这一气候变化的结果是北方蒸散增大, 同时降水又下降, 因此, 干旱化加剧、土壤湿度变干限制了光合作用, 增温又使呼吸消耗增大, 因而净初级生产力下降. 南方温度不是制约净初级生产力的主要因子, 但同样增加了呼吸, 净初级生产力也下降了. 大气中 CO<sub>2</sub> 浓度增加直接增强了光合作用. 到 2100 年, 预测的 CO<sub>2</sub> 浓度将增加到 621 μg/g, 就目前的认识来说, 还没有达到光合作用的饱和浓度<sup>[42]</sup>. 因此, 光合作用持续增强, 使得生产力不断增加, 将有更多大气中的碳被吸收.

本研究预测的未来 NPP 变化趋势与 Cramer 等<sup>[6]</sup>、Schaphoff 等<sup>[10]</sup> 和 Ito<sup>[43]</sup> 对全球未来 NPP 变化的研究是一致的. Cramer 等<sup>[6]</sup> 比较了 6 个模式对未来气候和 CO<sub>2</sub> 浓度变化下生态系统与大气碳交换的模拟, 在只有气候变化而不考虑 CO<sub>2</sub> 变化的情况下, 6 个模式显示全球 NPP 呈下降趋势, 而在气候变化和 CO<sub>2</sub> 浓度变化的共同作用下, 6 个模式均显示未来全球 NPP 呈上升趋势, 到 2100 年全球 NPP 平均上升约 33%, 比本研究模拟的中国区域 NPP 平均增长量(35.7%)略低.

### 3.1.2 植被和土壤碳储量的变化

图 4(b)和(c)分别为 21 世纪气候变化和考虑, 不考虑 CO<sub>2</sub> 变化的两种情况下, 中国区域植被和土壤碳总量的变化趋势. 图 4(b)和(c)显示, 未来植被和土壤碳储存的变化呈现与 NPP 变化相似的趋势. 不计 CO<sub>2</sub> 浓度变化时, 植被碳从 20 世纪末的 13.91 Gt C 降到 21 世纪末的 12.29 Gt C, 减少了约 1.62 Gt C; 土壤碳从 20 世纪末最后 10 年平均的 82.78 Gt C 降到 21 世纪末最后 10 年平均的 77.98 Gt C, 减少了 4.8 Gt C. 而考虑 CO<sub>2</sub> 浓度增加的效应时, 到 21 世纪末植被碳增至 17.62 Gt C, 净增加 3.71 Gt C; 土壤碳增至 92.67 Gt C, 净增加 9.89 Gt C.

在 21 世纪, 不考虑 CO<sub>2</sub> 浓度变化的气候情景下, 到 21 世纪末, 中国陆地生态系统土壤和植被总碳贮量是 90.27 Gt C, 将比 20 世纪末减少了 6.42 Gt C; 而在 B2 气候情景和同时考虑 CO<sub>2</sub> 浓度变化情况下, 土壤和植被总碳贮量将由 20 世纪末的 96.69 Gt C 增至

110.30 Gt C. 这是一个不小的差别, 说明在单一以增温为主要特征的气候变化影响下, 陆地生态系统的碳储量是不断减少的. 大气中 CO<sub>2</sub> 浓度增加对植被的施肥作用至少到 21 世纪末仍然是有显著影响的. 即不断有人类活动排放到大气中的 CO<sub>2</sub> 被陆地生态系统所吸收, 并被储存下来. 这一结果与全球陆地生态系统未来 100 年碳储存的变化趋势是一致的<sup>[6,19]</sup>, Cramer 等<sup>[6]</sup> 估计从 20 世纪末到 21 世纪末植被碳将从 680 Gt 增至 1050 Gt, 即增加约 54.4%, 而 Cao 等<sup>[19]</sup> 估计 21 世纪大气中 CO<sub>2</sub> 加倍后植被碳将增加 20.8%.

### 3.1.3 土壤异养呼吸的变化

土壤呼吸对温度变化是很敏感的, 尽管这个问题仍有许多不确定性因素<sup>[44-46]</sup>, 但温度增高使得土壤呼吸增大的趋势是一致的. 图 4(d)是 AVIM2 预测的 21 世纪中国土壤呼吸总量的变化. 仅考虑气候变化的情况下, 土壤呼吸在未来 100 a 逐渐下降, 从 2.88 Gt C·a<sup>-1</sup> 降到了 2.72 Gt C·a<sup>-1</sup>. 土壤呼吸总量下降是受土壤碳总储量下降的影响, 与温度增加增强呼吸作用的影响是相反的, 前者略大于后者. 而在气候变化与大气 CO<sub>2</sub> 浓度增加的情景下, 上述两种作用是一致的, 所以土壤呼吸直线上升, 到 2100 年其强度达到 3.84 Gt C·a<sup>-1</sup>, 上升了约 33.6%.

### 3.1.4 净生态系统生产力(NEP)的变化

净生态系统生产力是净初级生产力与土壤异养呼吸之差, 即所谓的生态系统碳汇(如为正)或源(如为负). 这是一个衡量生态系统碳吸收或释放的关键特征量. 理论上, 当生态系统处于成熟阶段, 即顶级群落时, 它与环境即气候和土壤处于平衡状态, 碳的收支平衡, NEP 应近似为零. 但是当环境变化时, 如气候状态的变化, 生态系统的碳收支是不平衡的. 在 1.3 节中, 我们假设 1961 年中国生态系统碳收支近似为平衡态, 以此为参照点来估计未来中国生态系统碳收支的变化. 模拟结果表明 20 世纪末中国陆地生态系统是一个弱汇, NEP 总量约为 0.10 Gt C·a<sup>-1</sup>. 未来在不考虑 CO<sub>2</sub> 浓度增加的作用时, 到 2020 年代 NEP 变为负, 即生态系统由汇变为源, 此后碳源一直持续增加, 到 21 世纪末, 总碳源强度达 0.253 Gt C·a<sup>-1</sup>

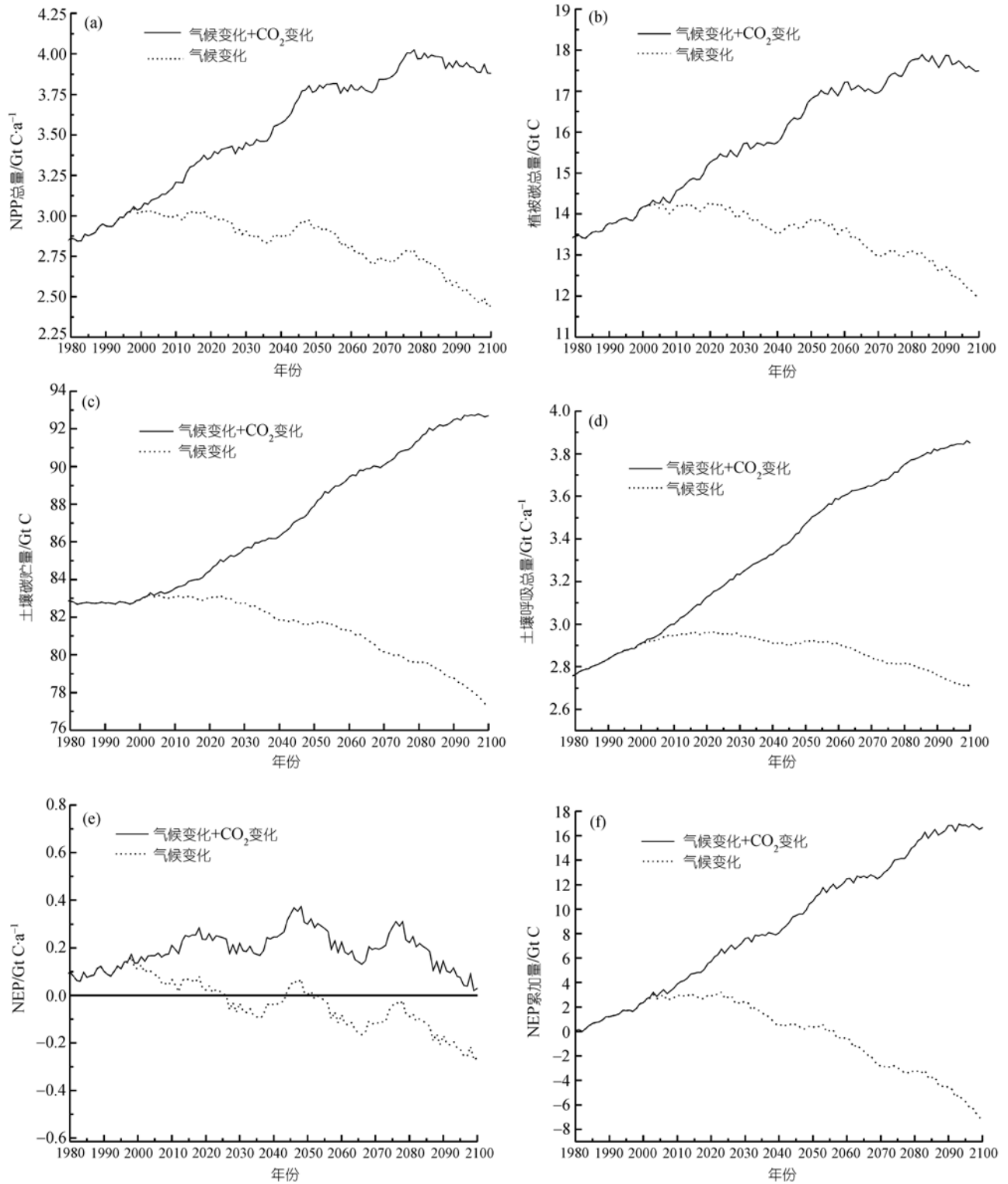


图 4 模拟的 1981~2100 年气候变化和气候变化+大气 CO<sub>2</sub> 浓度变化两种情景下, 中国区域 NPP(a)、植被碳(b)、土壤碳(c)、土壤呼吸(d)、NEP(e)和自 1980 年以来的 NEP 累加量(f)



(图 4(e)). 在 21 世纪 30 年代, 中国陆地生态系统自 2000 年以来累积的总碳汇变为零, 到 2100 年累积排放的碳达到 7 Gt C 左右(图 4(f)). 在单纯气候变化的影响下, 增温使植被净初级生产力下降, 植被和土壤碳贮量下降, 因而中国陆地生态系统的净碳收入是减少的, 逐渐由碳汇变成碳源, 向大气排放 CO<sub>2</sub>.

当大气 CO<sub>2</sub> 浓度在 B2 情景下不断增加时, 未来中国陆地生态系统碳收支呈现有别于不计 CO<sub>2</sub> 变化时的特征. 从 20 世纪末开始, NEP 持续上升, 到 2050 年左右达最大, 此后开始阶梯式下降, 直至 21 世纪末接近于零(图 4(e)). 这一结果与全球模型模拟的未来 NEP 变化趋势是一致的 [4,6,43,47]. 由图 4(f) 可知, 在气候和大气 CO<sub>2</sub> 变化共同作用下, 1980~2100 年期间, 中国陆地生态系统总共吸收了约 16.5 Gt C. 除去 20 世纪末约 2 Gt C 的吸收, 21 世纪净吸收约 14.5 Gt C, 相当于大约 7 μL/L 大气 CO<sub>2</sub>, 占 B2 情景 21 世纪大气 CO<sub>2</sub> 排放增量的 0.06%.

### 3.2 21 世纪中国陆地生态系统与大气碳交换的空间格局的变化

前面分析了中国陆地生态系统未来 100 年总的碳收支变化, 但各类生态系统对气候变化和大气 CO<sub>2</sub> 浓度变化的响应是不同的, 因此碳通量在空间分布格局上也随时间而变化. 在 21 世纪的 100 年中, 截取 2001~2020 年、2041~2060 年和 2081~2100 年 3 个时段分别代表 21 世纪初、中、末期, 用这 3 个时段内气候和大气 CO<sub>2</sub> 共同变化情景下平均 NPP 和 NEP 值分别与 20 世纪末 1981~2000 年平均 NPP 和 NEP 相减得到相应时段的差值. 以此来分析中国陆地生态系统碳通量空间分布格局的时间变化特征.

#### 3.2.1 NPP 空间分布格局的变化特征

图 5(a)~(c) 分别给出了 21 世纪初、中和末 3 个时段平均 NPP 与 1981~2000 年平均 NPP 差值的空间分布. 与 20 世纪末相比, 21 世纪初期的中国陆地除新疆荒漠地带 NPP 不变, 以及新疆北部少数干旱区 NPP 减少外, 全国大部分地区 NPP 都在增大. 尤其是华北、长江流域和西南、华南等作物区以及作物和林木混合区域增加更大, 达 50~200 g C·m<sup>-2</sup>·a<sup>-1</sup>. 到 21 世纪中期, 年 NPP 增加趋势更加明显, NPP 增加最大的

地区在西南地区新疆干旱地区年 NPP 减少区有所扩大. 21 世纪末, 年 NPP 变化趋势的空间分布基本上没有改变, 但是在强度上普遍增大, NPP 增加最大的地区位于青藏高原东部、东北北部, 新疆干旱区仍然是 NPP 减少区. 这种年 NPP 空间分布特点与全国气温普遍增暖及降水量的变化有密切关系. 到 2080 年全国大部分地区降水量增加, 但在东北地区南部、长江中上游和华南沿海降水量减少. 这些地区 NPP 的增值较少. 东南沿海降水量增加的同时, 云量多而日照辐射量减少, NPP 也增加得较少. 西北干旱区 NPP 下降是与强烈增温和降水同时减少相联系的. 青藏高原由于温度对植被 NPP 的限制有所解除因而 NPP 增加较多.

各类生态系统对气候变化和大气 CO<sub>2</sub> 浓度变化的响应是不同的, 表 2 给出 21 世纪初、中和末期, 森林、灌木、草原、农作物和荒漠生态系统的 NPP 与 20 世纪末期相应值的差. 21 世纪除荒漠生态系统的 NPP 在减少外, 其于各类生态系统的 NPP 都是增长的. 灌木、草原和农田的增长幅度以 21 世纪末期为最大, 而森林 NPP 的增加幅度则是在 21 世纪中期为最大. 草原和农田生态系统 NPP 的增长量相对较大. 21 世纪末比 20 世纪末期分别增加 152 和 140 g C·m<sup>-2</sup>·a<sup>-1</sup>.

#### 3.2.2 净生态系统生产力(NEP)空间分布的变化特点

上节分析了过在 B2 气候和大气 CO<sub>2</sub> 变化情景下, 由于 NPP 和土壤呼吸的变化, 中国陆地生态系统净生态系统生产力在 21 世纪中期达最大, 此后持续下降, 在 21 世纪末接近于零. 但是在空间分布上, 不同地区、不同生态系统的 NEP 变化有很大差异. 图 5(d)~(f) 分别给出了 21 世纪初、中、末期 NEP 与 20 世纪末期 NEP 差值的分布. 21 世纪初期, NEP 最先在东北东部和西北干旱区的碳源区减少. 西南地区、华北及青藏高原东部的碳汇在加强; 到了 21 世纪中期, 新疆地区的 NEP 进一步减少, 比 21 世纪初 NEP 减少区扩大, 其他大部分地区 NEP 继续增加. 21 世纪末期, 整个东部、南部和西北地区净生态系统生产力显著减少. NEP 增加的区域在半干旱带和青藏高原. 中国北方 NEP 的明显下降是与这些地区强烈增温引起土壤

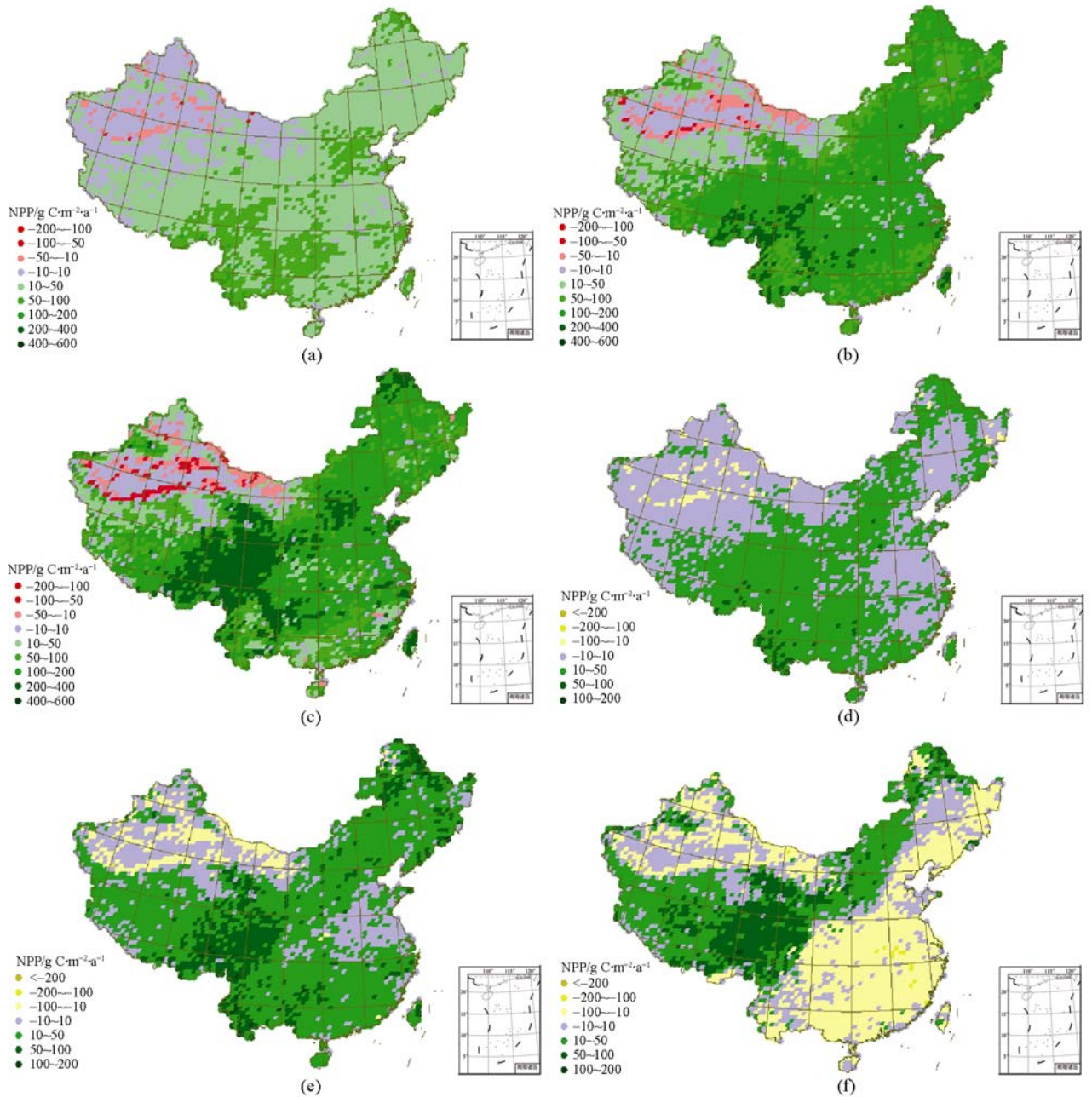


图 5 气候变化与大气  $\text{CO}_2$  浓度变化共同作用下, 未来各时段平均 NPP 和 NEP 与 1981~2000 年相应平均值之差  
 (a) 2001~2020 年平均 NPP; (b) 2041~2060 年平均 NPP; (c) 2081~2100 年平均 NPP; (d) 2001~2020 年平均 NEP; (e) 2041~2060 年平均 NEP;  
 (f) 2081~2100 年平均 NEP

呼吸的剧增相联系的。

表 2 同时列出了各类生态系统 21 世纪初、中、末期平均 NEP 与 20 世纪末期的差值。21 世纪初期和中期, 森林、灌木草原和农田生态系统 NEP 均增加,

21 世纪中期增加最多, 但到了 21 世纪末期, 森林和农田生态系统的 NEP 均低于 20 世纪末期, 而灌木和草原的 NEP 均低于 21 世纪中期。21 世纪荒漠生态系统的 NEP 在各时段内均低于 20 世纪末期。

表 2 不同植被类型在未来各时段内平均 NPP 和 NEP 与 1981~2000 年平均之差(单位:  $\text{g C} \cdot \text{m}^{-2} \cdot \text{a}^{-1}$ )

| 时段        | 森林    |       | 灌木    |      | 草原    |      | 农田    |       | 荒漠    |       |
|-----------|-------|-------|-------|------|-------|------|-------|-------|-------|-------|
|           | NPP   | NEP   | NPP   | NEP  | NPP   | NEP  | NPP   | NEP   | NPP   | NEP   |
| 2001~2020 | 48.5  | 23.3  | 19.00 | 12.8 | 30.0  | 8.0  | 40.0  | 5.2   | -31.5 | -34.9 |
| 2041~2060 | 126.2 | 41.1  | 54.1  | 26.9 | 112.3 | 28.2 | 124.8 | 10.7  | -26.9 | -38.8 |
| 2081~2100 | 104.1 | -22.0 | 61.9  | 18.4 | 152.2 | 15.9 | 140.0 | -19.9 | -25.6 | -43.7 |

#### 4 结论与讨论

前面给出了在区域可持续发展的碳排放情景下 (B2) 和保持 20 世纪末大气二氧化碳浓度不变的两 种状态下, AVIM2 模拟的未来 100 a 中国陆地生态系 统的净初级生产力、植被和土壤碳储存以及生态系统 净碳交换的时间变化和空间分布, 得到如下几点初 步结论.

在假定未来 100 a 不考虑大气二氧化碳浓度变化 的作用, 只考虑气候变化(B2) 的情况下, 中国陆地生 态系统的净初级生产力(NPP)是逐渐下降的, 这是因 为增温对生态系统的呼吸率的增强大于光合速率的 增强所致. 与此同时, 植被碳和土壤碳的储量也是下 降的. 土壤总碳量的下降和增温的共同作用使土壤 总的呼吸在未来变化很少, 因此, 生态系统净生产力 (NEP)随着 NPP 的减少而减少. 中国陆地生态系统由 21 世纪初的碳汇在大约 20 a 后变成碳源.

在同时考虑未来气候变化和大气中二氧化碳浓 度增加的共同作用时, 未来 100 a 中国陆地生态系 统的碳通量和碳储存将产生很大变化. 由于大气中二 氧化碳浓度的变化对植物生理过程的直接影响显著 地增强了光合速率, 加速了干物质的积累. 尽管植物 呼吸因增温而增强, 但总的 NPP 仍持续增长, 在未来 100 a 内由  $2.94 \text{ Gt C} \cdot \text{a}^{-1}$  增加到  $3.99 \text{ Gt C} \cdot \text{a}^{-1}$ . 生态 系统增加的碳吸收部分存留在植物体内, 部分储存在 土壤中, 植被和土壤的碳储存分别由 13.91 和 82.78  $\text{Gt C}$  增加到 17.62 和 92.67  $\text{Gt C}$ . 到 21 世纪末植被和 土壤的总碳库增大到 110.3  $\text{Gt C}$ . 与此同时, 由于土 壤呼吸因碳库的增大和增暖而加大, 因此 NEP 经过 一段时间上升以后大约在 2050 年达到最大值, 之后 逐渐下降, 到 21 世纪末, 接近于零. 这时植被和土壤 的碳库缓慢地增长.

中国陆地生态系统在未来 100 a 内对气候变化和 二氧化碳浓度增加的响应是不同的. 森林和农田的 响应最强, 草原和灌丛要弱一些. 变化最大的时段是

21 世纪的后半期. 总的来说, 中国东部, 南部和西北干 旱地区在 21 世纪末将逐渐由碳汇变成碳源, 而东北 西部至青藏高原东部的半干旱地区仍保持一个弱的 碳汇.

上述结果是在 B2 情景下获得的, 这在各种碳排 放方案中是一种中低水平的方案, 全球和中国的增温 较小, 到 21 世纪末中国平均增温在  $3^{\circ}\text{C}$  左右. 在较高 碳排放方案下, 如 A2 到 21 世纪末, 大气中二氧化碳 浓度增加至  $720 \mu\text{L/L}$  上下, 中国平均增温将到达  $5^{\circ}\text{C}$ . 在那种情况下, 中国陆地生态系统的碳通量和碳储 存将变化得更加剧烈, 更早地由碳汇转为碳源. 因此, 本文是对全球区域可持续发展前提下的一种可能碳 通量和碳储存变化的预测.

在本预测研究中, 地表覆盖保持不变(B2 情景中 包含了全球土地覆盖的变化, 与人口的增长有一定的 比例), 包含了一定的不确定性. 在某种程度上低估 了中国未来地表覆盖变化引起的碳排放的增加; 另一 方面, 近几十年来中国实施了大规模的植树造林, 许 多地区的人工林尚处于幼林期, 吸收碳的能力远大 于试验中假定的成熟林, 所以又低估了生态系统的 碳吸收能力. 其次, 在未来一个世纪, 气候变化以显 著的增温为特征, 生态系统的结构功能和空间分布 都会有相应的变化, 但会有一个缓慢的适应和演变 的过程, 也将改变陆地生态系统的碳交换和碳储存, 模式 中尚未包含这一过程. 在 AVIM2 的土壤碳氮动力过程 模块中虽然考虑了土壤氮, 土质和土壤温湿度对土 壤呼吸的影响, 但这些过程都很复杂, 在过程的参数 化中存在着很多的不确定性, 从而影响生态系统碳 源汇的强度.

总之, 本文给出的未来 100 a 中国陆地生态系 统的净初级生产力、植被和土壤碳储存以及生态系统 净碳交换的时间变化和空间分布是一个初步的结果, 尚有许多方面的工作要做以减少模拟的不确定性, 改进现有的估计.

**致谢** 本文应用的 PRECIS 模拟的 SRES B2 气候情景数据由中国农业科学院农业环境与可持续发展研究所许吟隆研究员提供.

## 参考文献

- 1 Schimel D. Climate change 1995. In: Houghton J T, et al, ed. *The Science of Climate Change*. Cambridge: Cambridge University Press, 1995. 65—131
- 2 Houghton R A. The contemporary carbon cycle. In: Schlesinger W H, ed. *Biogeochemistry*. Oxford: Elsevier-Pergamon, 2003. 473—513
- 3 IPCC. *Climate Change 2001: The Scientific Basis, The Carbon Cycle and Atmospheric Carbon Dioxide*. Cambridge: Cambridge University Press, 2001
- 4 Cox P M, Betts R A, Jones C D, et al. Acceleration of global warming due to carbon-cycle feedbacks in a coupled climate model. *Nature* 2000, 408: 184—187 [\[DOI\]](#)
- 5 Joos F, Prentice I C, Sitch S, et al. Glob warming feedbacks on terrestrial carbon uptake under the Intergovernmental Panel on Climate Change (IPCC) emission scenarios. *Global Biogeochem Cycle*, 2001, 15: 891—907 [\[DOI\]](#)
- 6 Cramer W, Bondeau A, Woodward, et al. Global response of terrestrial ecosystem structure and function to CO<sub>2</sub> and climate change: results from six dynamic global vegetation models. *Glob Change Biol*, 2001, 8: 357—373 [\[DOI\]](#)
- 7 Jones C D, Cox P M, Essery R L H, et al. Strong carbon cycle feedbacks in a climate model with interactive CO<sub>2</sub> and sulphate aerosols. *Geophys Res Lett*, 2003, 30(9), 1479, doi:10.1029/2003GL016867
- 8 Friedlingstein P, Dufresne J L, Cox P M, et al. How positive is the feedback between climate change and the carbon cycle? *Tellus*, 2003, 55B: 692—700
- 9 Berthelot M, Friedlingstein P, Clais P, et al. How uncertainties in future climate change predictions translate into future terrestrial carbon fluxes. *Glob Change Biol*, 2005, 11, 959—970, doi: 10.1111/j.1365-2486.2005.00957
- 10 Schaphoff S, Lucht W, Gerten D, et al. Terrestrial biosphere carbon storage under alternative climate projections. *Clim Change*, 2006, 74: 97—122.
- 11 Ji J J. A climate-vegetation interaction model: simulating physical and biological processes at the surface. *J Biogeogr*, 1995, 22: 2063—2069
- 12 季劲钧, 黄玫, 刘青. 气候变化对中国中纬度半干旱草原生产力影响机理的模拟研究. *气象学报*, 2005, 63: 257—265
- 13 Lu J H, Ji J J. A simulation and mechanism analysis of long-term variations at land surface over arid/semi-arid area in north China. *J Geophys Res*, 2006, 111(d9): D09306, 1—19. doi:10.1029/2005JD006252
- 14 Huang M, Ji J, Li K, et al. The ecosystem carbon accumulation after conversion of grasslands to pine plantations in subtropical red soil of South China. *Tellus*, 2007, 59B: 439—448
- 15 Ji J J, Hu Y C. A simple landsurface process model for use in climate study. *Acta Meteor Sin*, 1989, 3: 344—353
- 16 严中伟, 季劲钧. 一个简单植被-土壤-雪盖模式的初步试验. *高原气象*, 1995, 14(4): 415—424
- 17 Farquhar G D, Caemmerer S, Berry J A. A biochemical model of photosynthetic CO<sub>2</sub> assimilation in leaves of C<sub>3</sub> plants. *Planta*, 1980, 149: 78—90 [\[DOI\]](#)
- 18 Parton W J, Schimel D S, Cole C V, et al. Division S-3-soil microbiology and biochemistry, Analysis of factors controlling soil organic matter levels in great plains grasslands. *Soil Sci Soc Am J*, 1987, 51: 1173—1179
- 19 Cao M, Woodward F I. Net primary and ecosystem production and carbon stocks of terrestrial ecosystems and their responses to climate change. *Glob Change Biol*, 1998, 4: 185—198 [\[DOI\]](#)
- 20 张时煌, 彭公炳, 黄玫. 基于地理信息系统技术的土壤质地分类特征提取与数据融合. *气候与环境研究*, 2004, 9(1): 65—79
- 21 Box E O. Plant functional types and climate at the global scale. *J Veget Sci*, 1996, 7: 309—320
- 22 许吟隆, 张勇, 林一骅, 等. 利用 PRECIS 分析 SRES B2 情景下中国区域的气候变化响应. *科学通报*, 2006, 51(16): 2068—2074
- 23 许吟隆, Richard J. 利用 ECMWF 再分析数据验证 PRECIS 对中国区域气候的模拟能力. *中国农业气象*, 2004, 25(1): 5—9
- 24 许吟隆, 黄晓莹, 张勇等. 中国 21 世纪气候变化情景的统计分析. *气候变化研究进展*, 2005, 1(2): 80—83
- 25 Jones R G, Noguier M, Hassell D C, et al. *Generating High Resolution Climate Change Scenarios Using PRECIS*. Met Office Hadley Centre, Exeter, UK, 2004. 1—35

- 26 Nakicenovic N, Alcamo J, Davis G, et al. Special Report of Working Group III of the Intergovernmental Panel for Climate Change. Cambridge: Cambridge University Press, 2000. 1—599
- 27 李银鹏, 季劲钧. 全球陆地生态系统与大气之间碳交换的模拟研究. 地理学报, 2001, 56(4): 379—389
- 28 Dan L, Ji J J, He Y. Use of ISLSCP II data to intercompare and validate the terrestrial net primary production in a land surface model coupled to a general circulation model. *J Geophys Res*, 2007, 112, D02S90, doi:10.1029/2006 JD007721
- 29 黄玫, 季劲钧, 曹明奎, 等. 中国区域植被地上与地下生物量模拟. 生态学报, 2006, 26(12): 4156—4163
- 30 李克让, 王绍强, 曹明奎. 中国植被和土壤碳储量. 中国科学 D 辑: 地球科学, 2003, 33(1): 72—80
- 31 Li, Z P, Han F X, Su Y, et al. Assessment of soil organic and carbonate carbon storage in China. *Geoderma*, doi:10.1016/j.geoderma.2006.11.007
- 32 解宪丽, 孙波, 周慧珍, 等. 中国土壤有机碳密度和储量的估算与空间分布分析. 土壤学报, 2004, 41(1): 5—43
- 33 王绍强, 周成虎, 李克让, 等. 中国土壤有机碳库及空间分布特征分析. 地理学报, 2000, 55(5): 533—544
- 34 Yu D S, Shi X Z, Wang H J, et al. Regional patterns of soil organic carbon stocks in China. *J Environ Man*, 2007, 85(3): 680—689 [DOI](#)
- 35 Wu H B, Guo Z T, Peng C H. Land use induced changes of organic carbon storage in soils of China. *Glob Change Biol*, 2003, (9): 305—315
- 36 陶波, 李克让, 邵雪梅, 等. 1981~1998 年中国陆地净初级生产力时空特征模拟. 地理学报, 2003, 58(3): 372—380
- 37 孙睿, 朱启疆. 气候变化对中国陆地植被净第一性生产力影响的初步研究. 遥感学报, 2001, 5(1): 58—61
- 38 朴世龙, 方精云, 郭庆华. 1982~1999 年我国植被净第一性生产力及其时空变化. 北京大学学报, 2001, 37(4): 563—569
- 39 Xiao X M. Net primary production of terrestrial ecosystems in China and it's equilibrium responses to changes in climate and atmospheric CO<sub>2</sub> concentration. *Acta Phytocool Sin*, 1998, 22(2): 97—118
- 40 Cao M K, Prince S D, Li K, et al. Response of terrestrial carbon uptake to climate interannual variability in China. *Glob Change Biol*, 2003: (9): 536—546
- 41 何勇, 董文杰, 季劲钧, 等. 基于 AVIM 的中国陆地生态系统净初级生产力模拟. 地球科学进展, 2005, 20(3): 345—349
- 42 Beerling D J, Woodward F I. *Vegetation and the terrestrial carbon cycle: modelling the first 400 million years*. Cambridge: the United Kingdom at the University Press, 2001
- 43 Ito A. Climate-related uncertainties in projections of the twenty-first century terrestrial carbon budget: off-line model experiments using IPCC greenhouse-gas scenarios and AOGCM climate projections. *Clim Dyn*, 2005, 24: 435—448
- 44 Jenkinson D S, Adams D E, Wild A. Model estimates of CO<sub>2</sub> emissions from soil in response to global warming. *Nature*, 1991, 351: 304—306 [DOI](#)
- 45 Schimel D S, Braswell B H, Holland E A, et al. Climatic, edaphic and biotic controls over storage and turnover of carbon in soils. *Glob Biogeochem Cycles*, 1994, 8: 279—293 [DOI](#)
- 46 Kirschbaum M U F. The temperature dependence of soil organic matter decomposition and the effect of global warming on soil organic carbon storage. *Soil Biol Biochem*, 1995, 27: 753—760 [DOI](#)
- 47 Levy P E, Cannell M G R, Friend A D. Modelling the impact of future changes in climate, CO<sub>2</sub> concentration and land use on natural ecosystems and the terrestrial carbon sink. *Glob Environ Change*, 2004, 14: 21—31 [DOI](#)